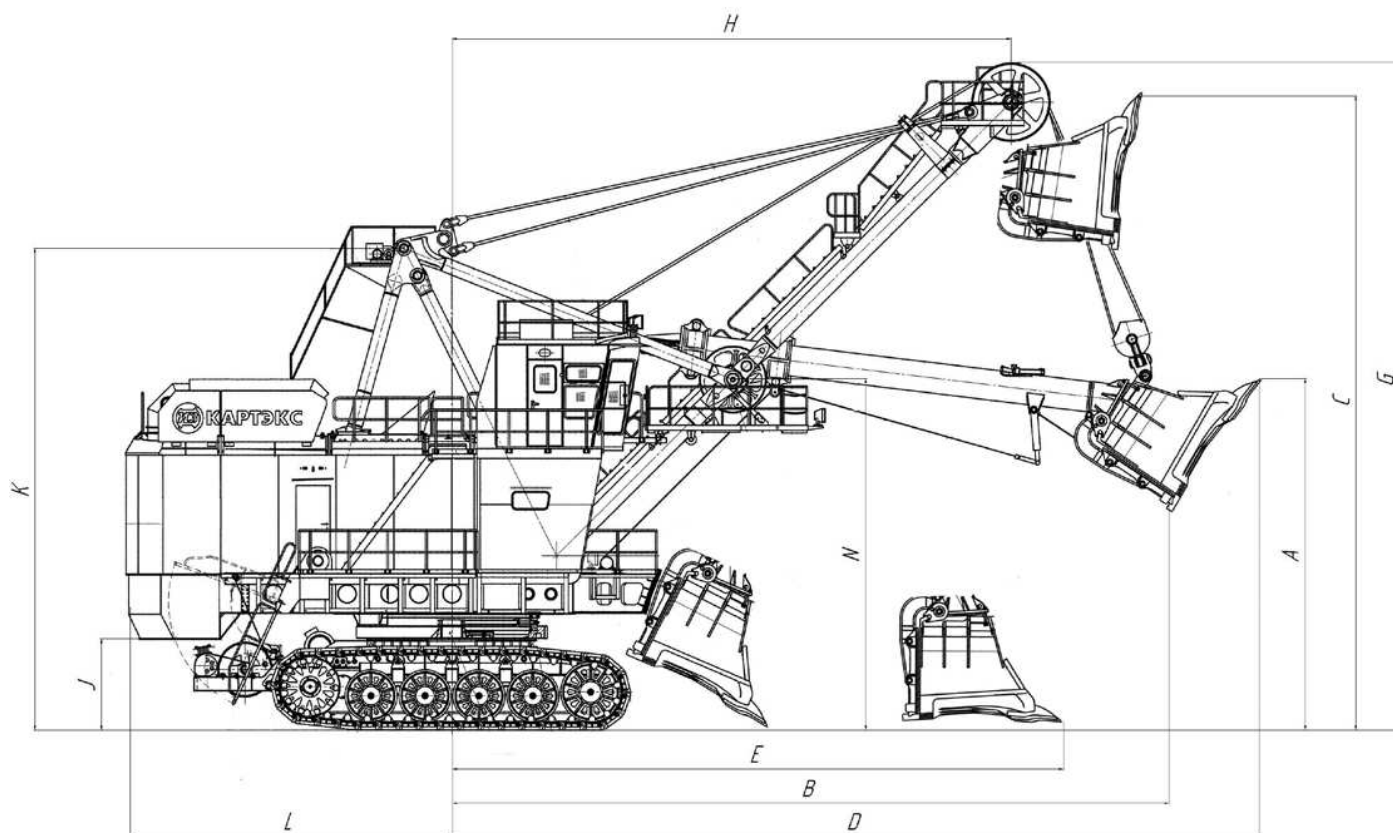


ЭКГ-10

Экскаватор карьерный гусеничный

ИЗ-КАРТЭКС
ИМЕНИ П.Г.КОРОБКОВА
ГРУППА ОМЗ



Рабочие параметры

	Модификации		
	ЭКГ-10	ЭКГ-8УС	ЭКГ-5У
Вместимость основного ковша, м ³	10	8	5
Диапазон вместимости сменных ковшей, м ³	5-12,5		
Усилие на блоке ковша наибольшее, т	100	78	49
Усилие напорное наибольшее, т	50	50	50
Продолжительность цикла, с	26	28	30
Высота копания наибольшая, м	C	13,5	17,6
Радиус копания наибольший, м	D	18,4	19,8
Радиус копания на уровне стояния, м	E	12,6	13,5
Радиус разгрузки наибольший, м	B	16,3	17,9
Высота разгрузки наибольшая, м	A	8,6	12,5

Массогабаритные характеристики

Масса экскаватора рабочая, т		410	415	410
В том числе масса противовеса, т		50	55	55
Удельное давление на грунт, Мпа (кг/см ²)		0,2 (2,15)	0,22 (2,25)	0,2 (2,10)
Высота экскаватора – по головным блокам	G	14,6	17,3	20,7
– по двуногой стойке	K	11,5	11,5	11,5
Габаритный радиус – по головным блокам	H	12,9	12,9	12,9
– по поворотной платформе	I	7,8	7,8	7,8
Зазор под поворотной платформой	J	2,8	2,8	2,8
Габаритная ширина	L	7,5	7,5	7,5
Уровень глаз оператора	N	8,0	8,0	8,0

Рабочее оборудование

Тип напорного механизма	Канатный
Исполнение рукояти	Однобалочная
Исполнение стрелы	Двухбалочная

Электрооборудование

Тип электропривода	Генератор-Двигатель или Тиристорный преобразователь-Двигатель
Напряжение, кВ	6,0
Мощность сетевого электродвигателя, кВА	800

Электродвигатели главных приводов

Привод	Мощность, кВт	Частота вращения, об/мин	Количество, единиц
Подъема	270	800	2
Напора	200	750	1
Поворота	155	710	2
Хода	90	750	2

Редукторная группа

Редуктор	Конструкция	Количество, единиц
-хода	Комбинированный рядно-планетарный трехступенчатый	2
-подъёма	Рядный двухступенчатый	2
-напора	Рядный трехступенчатый	1
-поворота	Планетарный двухступенчатый	2

Опорно-поворотное устройство

Конструкция	ОПУ с цилиндрическими катками	
Зубчатый венец	- диаметр, мм	4320
	- число зубьев/модуль	144/30

Механизм хода

Конструкция	Двухгусеничный	
Габаритная длина, м	8,47	
Габаритная ширина, м	6,97	
Коля, м	5,58	
Гусеничная цепь	- ширина, м	1,4
	- число траков	38
	- шаг цепи, мм	470
Скорость передвижения, км/ч	0,7	

Канаты и ваныты

Узлы	Тип	Кол-во, единиц	Диаметр, мм			Длина, м		
			ЭКГ-10	ЭКГ-8УС	ЭКГ-5У	ЭКГ-10	ЭКГ-8УС	ЭКГ-5У
Подъем	ГОСТ 7669-80	1	52	45,5	45,5	120	146	130
Напор	ГОСТ 7669-80	1	52	52	52	41	46,5	49
Возврат	ГОСТ 7669-80	1	52	52	52	41	46,5	49
Подвеска стрелы	ГОСТ 7669-80	2	45,5	45,5	45,5	55,4	69	75
Открытие днища ковша	ГОСТ 2688-80	1	13	13	13	18	22	25