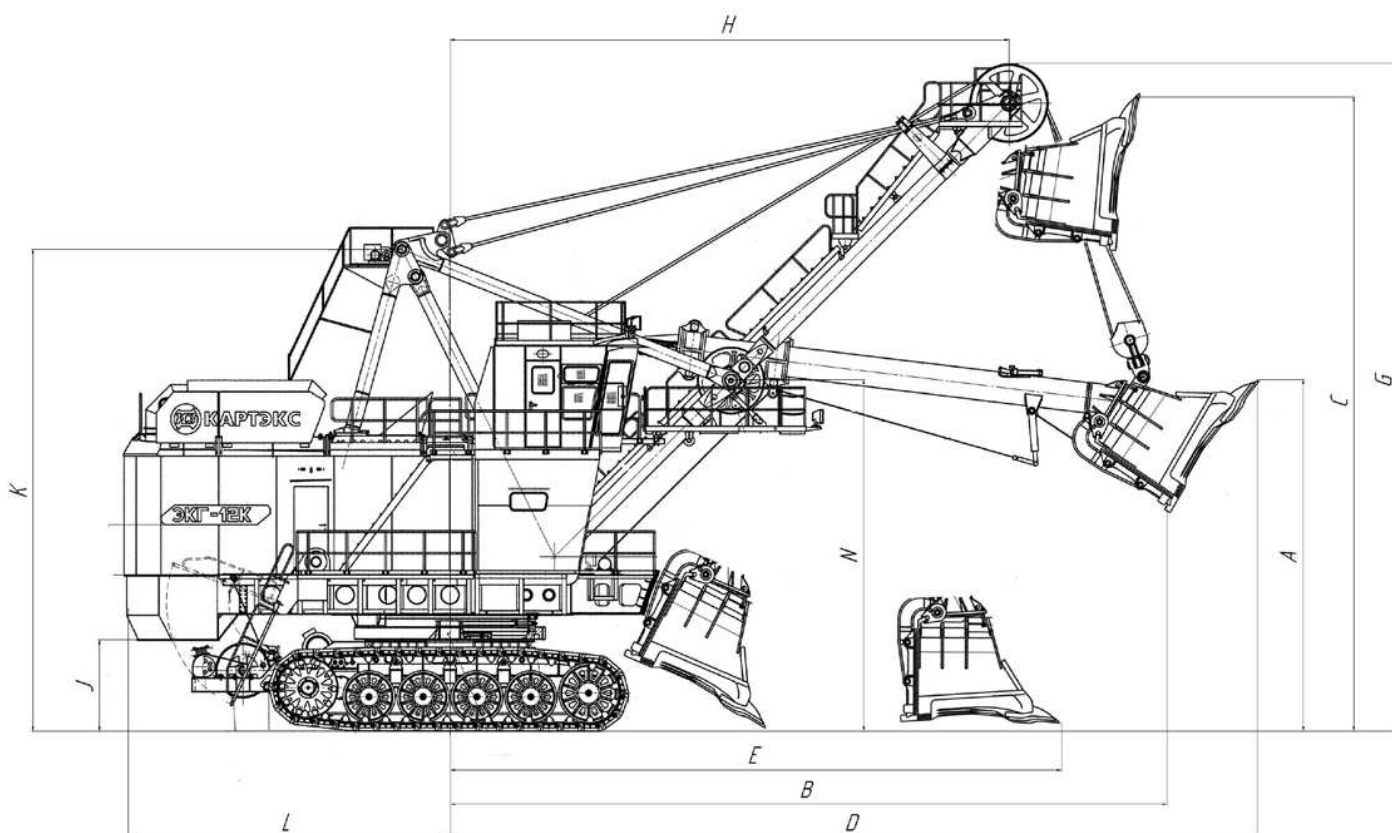


# ЭКГ-12К

Экскаватор карьерный гусеничный

**ИЗ-КАРТЭКС**  
ИМЕНИ П.Г.КОРОБКОВА  
ГРУППА ОМЗ



## Рабочие параметры

	Модификации		
	ЭКГ-12К	ЭКГ-10УС	ЭКГ-6,3У
Вместимость основного ковша, м <sup>3</sup>	12	10	6,3
Диапазон вместимости сменных ковшей, м <sup>3</sup>	6,3-16		
Усилие на блоке ковша наибольшее, т	120	100	80
Усилие напорное наибольшее, т	50	50	50
Продолжительность цикла, с	26	28	30
Высота копания наибольшая, м	C	17,5	22
Радиус копания наибольший, м	D	19,8	23,5
Радиус копания на уровне стояния, м	E	13,5	14,5
Радиус разгрузки наибольший, м	B	16,5	22
Высота разгрузки наибольшая, м	A	9	17,5

## Массогабаритные характеристики

Масса экскаватора рабочая, т		410	420	420
В том числе масса противовеса, т		45	55	55
Удельное давление на грунт, Мпа (кг/см <sup>2</sup> )		0,22 (2,25)	0,23 (2,35)	0,23 (2,35)
Высота экскаватора – по головным блокам	G	15,4		
– по двуногой стойке	K	11,2	11,2	11,2
Габаритный радиус – по головным блокам	H	13,8		
– по поворотной платформе	I	7,9	7,9	7,9
Зазор под поворотной платформой	J	2,2	2,2	2,2
Габаритная ширина	L	9,0	9,0	9,0
Дорожный просвет	M	0,65	0,65	0,65
Уровень глаз оператора	N	10,0	10,0	10,0

### Рабочее оборудование

Тип напорного механизма	канатный
Исполнение рукояти	однобалочная
Исполнение стрелы	двухбалочная

### Электрооборудование

Тип электропривода	Тиристорный преобразователь-Двигатель
Напряжение, кВ	6,0
Мощность сетевого трансформатора, кВА	1000

### Электродвигатели главных приводов

Привод	Мощность, кВт	Частота вращения, об/мин	Количество, единиц
Подъема	350	900	2
Напора	200	750	1
Поворота	200	750	2
Хода	90	750	2

### Редукторная группа

Редуктор	Конструкция	Количество, единиц
-хода	Комбинированный трехступенчатый рядно-планетарный	2
-подъёма	Комбинированный двухступенчатый рядно-планетарный	1
-напора	Комбинированный трехступенчатый рядно-планетарный	1
-поворота	Двухступенчатый планетарный	2

### Поворотная платформа

Длина поворотной платформы, м	14,0
Ширина поворотной платформы, м	7,5

### Опорно-поворотное устройство

Конструкция	ОПУ с коническими катками	
Зубчатый венец	- диаметр, мм	4320
	- число зубьев/модуль	144/30

### Механизм хода

Конструкция	Двухгусеничный	
Габаритная длина, м	8,25	
Габаритная ширина, м	6,98	
Колея, м	5,58	
Гусеничная цепь	- ширина, м	1,4
	- число траков	37
	- шаг цепи, мм	470
Скорость передвижения, км/ч	0,8	

### Канаты и ванты

Узлы	Тип	Количество, единиц	Диаметр, мм			Длина, м		
			ЭКГ-12К	ЭКГ-10УС	ЭКГ-6,3У	ЭКГ-12К	ЭКГ-10УС	ЭКГ-6,3У
Подъем	ТУ 1251	2	57	52	52	82	93	105
Напор	-053 -71915393	1	52	52	52	40	45	49
Возврат	-2008	1	52	52	52	40	45	49
Подвеска стрелы	Ванты VVS-3	4	65	65	65	12,2	14,07	
Открывание днища ковша	ГОСТ 2688-80	1	13	13	13	18	20	30